



Bedienungsanleitung
Instruction manual
Notice d'utilisation

A graphic consisting of a large blue circle containing text and a QR code, and a smaller dark grey rounded square overlapping the top right of the blue circle. The dark grey square contains a white icon of a document and a person, with the text 'YourBlaupunkt' below it.

Register your
new device on
YourBlaupunkt:
**blaupunkt-
einbaugeräte.com**



5RZ34411

Enjoy it.

Kochfeld autark
Stand-alone hob
Table de cuisson autonome

INHALTSVERZEICHNIS

2 SICHERHEITSHINWEISE

- 2 Vorsichtsmaßnahmen vor der Verwendung
 - 2 Inbetriebnahme
 - 3 Vorsichtsmaßnahmen, um das Gerät nicht zu beschädigen
 - 4 Vorsichtsmaßnahmen für den Fall eines Gerätefehlers
 - 4 Weitere Schutzmaßnahmen
-

5 BESCHREIBUNG DES GERÄTES

- 5 Technische Merkmale
 - 5 Bedienfeld
-

6 VERWENDUNG

- 6 Touch-Bedienung
 - 6 Display
-

7 EINSCHALTEN DES GERÄTES

- 7 Vor der ersten Verwendung
 - 7 Einschalten
 - 7 Restwärmeanzeige
 - 8 Automatisches Kochen
-

8 HINWEISE ZUM KOCHEN

- 8 Beispiele für Kocheinstellungen
-

9 WARTUNG UND REINIGUNG

9 PROBLEMLÖSUNG

10 UMWELTSCHUTZ

11 INSTALLATIONSHINWEISE

13 ELEKTRISCHER ANSCHLUSS

SICHERHEITSHINWEISE

VORSICHTSMASSNAHMEN VOR DER VERWENDUNG

- Packen Sie alle Materialien aus.
- Die Installation und der Anschluss des Gerätes müssen von zugelassenen Fachleuten durchgeführt werden. Der Hersteller kann nicht für Schäden verantwortlich gemacht werden, die durch Installations- oder Anschlussfehler entstehen.
- Damit das Gerät benutzt werden kann, muss es gut ausgestattet sein und in einer Küchenzeile und einer angepassten und zugelassenen Arbeitsfläche installiert werden.
- Dieses Haushaltsgerät ist ausschließlich zum Kochen von Lebensmitteln bestimmt. Es darf nicht für andere Zwecke im Haushalt, im Gewerbe oder in der Industrie verwendet werden.
- Entfernen Sie alle Etiketten und Aufkleber vom Keramikglas.
- Das Gerät darf nicht verändert oder umgebaut werden.
- Die Kochplatte kann weder freistehend noch als Arbeitsfläche verwendet werden.
- Das Gerät muss entsprechend den örtlichen Normen geerdet und angeschlossen werden.
- Verwenden Sie für den Anschluss kein Verlängerungskabel.
- Das Gerät kann nicht über einer Geschirrspülmaschine oder einem Wäschetrockner verwendet werden, da austretender Dampf Schäden verursachen kann.
- Das Gerät ist nicht für den Betrieb mit einem externen Timer oder einer separaten Fernbedienung vorgesehen.
- **ACHTUNG!** Der Garvorgang muss überwacht werden. Ein Kurzzeitgarvorgang muss überwacht werden.

INBETRIEBNAHME

- Schalten Sie die Kochzonen nach Gebrauch aus.
- Behalten Sie das Kochfeld während des Kochens mit Fetten oder Ölen, die sich schnell entzünden können, im Auge.
- Achten Sie darauf, dass Sie sich während oder nach dem Gebrauch des Geräts nicht verbrennen.
- Achten Sie darauf, dass kein Kabel eines festen oder beweglichen Geräts mit dem Glas oder einem heißen Topf in Berührung kommt.
- Es sollten keine magnetischen Gegenstände (Kreditkarten, Disketten, Taschenrechner) in die Nähe des eingeschalteten Geräts gebracht werden.

- Legen Sie keine metallischen Gegenstände auf das Kochfeld, mit Ausnahme von Pfannen oder Kochutensilien. Bei vorzeitigem Einschalten oder Restwärme kann sich dieses erhitzen, schmelzen oder sogar verbrennen.
- Decken Sie das Gerät niemals mit einem Tuch oder einer Schutzfolie ab. Sie könnten sehr heiß werden und Feuer fangen.
- Dieses Gerät darf von Kindern ab 8 Jahren und von Personen mit eingeschränkten physischen, sensorischen oder mentalen Fähigkeiten oder mangelnder Erfahrung und Wissen verwendet werden, insofern diese von einer für sie verantwortlichen Person in das Gerät eingewiesen wurden und die damit verbundenen Risiken und Gefahren verstehen und begreifen.
- Kinder dürfen nicht mit dem Gerät spielen.
- Kinder dürfen dieses Gerät nur unter Aufsicht reinigen und warten.
- Metallische Gegenstände wie Messer, Gabeln, Löffel und Deckel dürfen nicht auf das Kochfeld gelegt werden, da sie heiß werden können.

VORSICHTSMASSNAHMEN, UM DAS GERÄT NICHT ZU BESCHÄDIGEN

- Raue Pfannenböden oder beschädigte Töpfe (nicht emailierte Gusseisentöpfe) können das Keramikglas beschädigen.
- Sand oder andere abrasive Materialien können das Keramikglas beschädigen.
- Vermeiden Sie es, Gegenstände auf das Keramikglas fallen zu lassen.
- Schlagen Sie mit Töpfen nicht auf die Ränder des Keramikglases.
- Vergewissern Sie sich, dass die Belüftung des Geräts nach den Anweisungen des Herstellers funktioniert.
- Stellen Sie keine leeren Töpfe auf das Keramikglas.
- Zucker, Kunststoffe oder Aluminiumbleche dürfen nicht mit den Kochfeldern in Berührung kommen. Diese können beim Abkühlen zu Sprüngen oder anderen Veränderungen des Keramikglases führen: Schalten Sie das Gerät ein und nehmen Sie sie sofort von den Kochfeldern (Vorsicht: Verbrennen Sie sich dabei nicht).
- **WARNUNG:** Brandgefahr: Lagern Sie keine Gegenstände auf der Kochfläche.
- Stellen Sie niemals einen heißen Behälter auf das Bedienfeld.
- Wenn sich unter dem Einbaugerät eine Schublade befindet, achten Sie darauf, dass der Abstand zwischen dem Inhalt der Schublade und der Unterseite des Geräts groß genug ist (2 cm). Dies ist wichtig, um eine korrekte Belüftung zu gewährleisten.
- Legen Sie keine brennbaren Gegenstände (z. B. Sprays) in die Schublade unter dem Kochfeld. Alle Besteckschubladen müssen hitzebeständig sein.

VORSICHTSMASSNAHMEN FÜR DEN FALL EINES GERÄTEFEHLERS

- Wenn ein Defekt festgestellt wird, schalten Sie das Gerät und die Hauptstromversorgung aus.
- Wenn das Keramikglas Risse oder Sprünge aufweist, müssen Sie das Gerät vom Netz trennen und sich an den Kundendienst wenden.
- Die Reparatur muss von Fachleuten durchgeführt werden. Öffnen Sie das Gerät nicht selbst.
- **WARNUNG:** Wenn die Oberfläche Risse hat, schalten Sie das Gerät aus, um einen Stromschlag zu vermeiden.

WEITERE SCHUTZMASSNAHMEN

- Achten Sie darauf, dass das Kochgeschirr immer mittig auf der Kochzone steht. Der Boden des Kochgeschirrs muss die Kochzone so weit wie möglich abdecken.
- Bei Benutzern von Herzschrittmachern könnte das Magnetfeld die Funktion des Herzschrittmachers beeinflussen. Wir empfehlen, sich beim Händler oder beim Arzt diesbezüglich zu informieren.
- Verwenden Sie kein Kochgeschirr aus Aluminium oder Kunststoff: Es könnte auf noch heißen Kochzonen schmelzen.
- Versuchen Sie **NIEMALS**, einen Brand mit Wasser zu löschen, sondern schalten Sie das Gerät aus und decken Sie dann die Flamme z. B. mit einem Deckel oder einer Löschdecke ab.

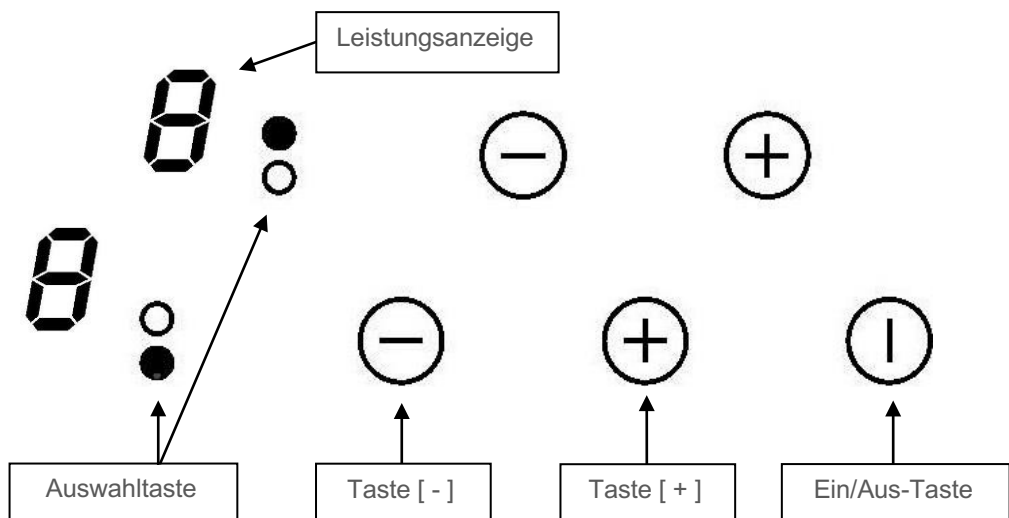
BESCHREIBUNG DES GERÄTES

TECHNISCHE MERKMALE

Typ	5RZ34411
Gesamtleistung Energieverbrauch des Kochfelds EChob*	3000 W 178,9 Wh/kg
Vordere rechte Kochzone Nennleistung Kategorie mit standardisiertem Kochgeschirr* Energieverbrauch des Kochfelds ECcw*	Ø 155 mm 1200 W A 173,8 Wh/kg
Hintere rechte Kochzone Nennleistung Kategorie mit standardisiertem Kochgeschirr* Energieverbrauch des Kochfelds ECcw*	Ø 190 mm 1800 W C 183,9 Wh/kg

*berechnet nach der Methode zur Leistungsmessung (EN 60350-2)

BEDIENFELD



VERWENDUNG

TOUCH-BEDIENUNG

Ihr Cerankochfeld ist mit einer elektronischen Steuerung zur Touch-Bedienung ausgestattet. Wenn Ihr Finger die Taste berührt, wird der entsprechende Befehl aktiviert. Diese Aktivierung wird durch eine Kontrollleuchte, einen Buchstaben bzw. eine Zahl auf dem Display und/oder einen Piepton bestätigt.

Tippen Sie immer nur auf eine Taste gleichzeitig.

DISPLAY

Display	Bezeichnung	Funktion
0	Null	Die Kochzone ist aktiviert
1...9	Leistungsstufe	Auswahl der Kochstufe
A	Wärmebeschleuniger	Automatisches Kochen
E	Fehlermeldung	Elektronik-Fehler
H	Restwärme	Die Kochzone ist heiß

EINSCHALTEN DES GERÄTES

VOR DER ERSTEN VERWENDUNG

Reinigen Sie das Kochfeld mit einem feuchten Tuch und trocknen Sie die Oberfläche anschließend gründlich ab. Verwenden Sie keine Reinigungsmittel, die auf der Glasoberfläche eine bläuliche Färbung verursachen könnten.

EINSCHALTEN

Ein-/Ausschalten des Kochfelds:		
Aktion	Bedienfeld	Display
Einschalten	Tippen Sie auf [ⓘ]	[2x 0]
Ausschalten	Tippen Sie auf [ⓘ]	Nichts oder [H]

Eine Kochzone ein-/ausschalten:		
Aktion	Bedienfeld	Display
Zone auswählen	Tippen Sie auf [•]	Display ist eingeschaltet
Leistung erhöhen	Tippen Sie auf [+]	[1] bis [9]
Leistung verringern	Tippen Sie auf [-]	[9] bis [1]
Ausschalten	Tippen Sie gleichzeitig auf [+] und [-] oder tippen Sie auf [-]	[0] oder [H] [0] oder [H]

Wenn innerhalb von 20 Sekunden keine Aktion erfolgt, geht das Gerät in den Wartezustand.

RESTWÄRMEANZEIGE

Nach dem Ausschalten des Kochfeldes sind die Kochzonen noch heiß und auf dem Display wird [H] angezeigt. Das Symbol [H] verschwindet, wenn die Kochzonen gefahrlos berührt werden können.

Berühren Sie die Kochzonen nicht und legen Sie keine wärmeempfindlichen Gegenstände darauf, solange die Restwärmeanzeige leuchtet. **Es besteht Verbrennungs- und Brandgefahr.**

AUTOMATISCHES KOCHEN

Alle Kochzonen sind mit einer automatischen „Stop & Go“-Kochfunktion ausgestattet. Die Kochzone startet während einer bestimmten Zeit mit voller Leistung und reduziert dann automatisch ihre Leistung auf die vorgewählte Stufe.

Einschalten:		
Aktion	Bedienfeld	Display
Zone auswählen	Auswahltaaste antippen	[0]
Volle Leistung	Tippen Sie auf [+]	[1] bis [9]
Automatisches Kochen	Tippen Sie erneut auf [+]	[9] blinkt mit [A]
Auswahl der Leistungsstufe (zum Beispiel 7)	Tippen Sie auf [-]	[9] wechselt auf [8] [7] [7] blinkt mit [A]

Automatisches Kochen ausschalten:		
Aktion	Bedienfeld	Display
Zone auswählen (zum Beispiel 7)	Tippen Sie auf [+]	[7] blinkt mit [A]
Leistungsstufe auswählen	Tippen Sie auf [-] oder [+]	Leistungsstufe ausgewählt

HINWEISE ZUM KOCHEN

BEISPIELE FÜR KOCH-EINSTELLUNGEN

(Die nachstehenden Werte sind Richtwerte)

1 bis 2	Schmelzen, Erwärmen	Saucen, Butter, Schokolade, Gelatine, vorgekochte Gerichte
2 bis 3	Quellen, Auftauen, Warmhalten	Reis, Pudding, Zuckersirup, getrocknetes Gemüse, Fisch, Tiefkühlprodukte
3 bis 4	Dünsten	Gemüse, Fisch, Fleisch
4 bis 5	Dünsten, Quellen, Auftauen	Dampfkartoffeln, Suppen, Teigwaren, frisches Gemüse
6 bis 7	Ankochen, Fortkochen	Gulasch, Rouladen, Wurst, hartgekochte Eier
7 bis 8	Schonendes Braten	Kartoffeln, Fisch, Schnitzel, Bratwurst, Spiegeleier
9	Backen, Rösten, Wasser kochen	Steaks, Omeletts, gebratene Gerichte, Wasser

WARTUNG UND REINIGUNG

Schalten Sie das Gerät vor dem Reinigen aus.

Reinigen Sie das Kochfeld nicht, wenn das Glas zu heiß ist: Verbrennungsgefahr.

- Entfernen Sie leichte Flecken mit einem feuchten Tuch mit in etwas Wasser verdünntem Spülmittel. Anschließend mit kaltem Wasser abspülen und die Oberfläche gründlich abtrocknen.
- Stark ätzende oder scheuernde Reinigungsmittel und Reinigungsgeräte, die Kratzer verursachen können, sind unbedingt zu vermeiden.
- Verwenden Sie auf keinen Fall Dampfreiniger oder Hochdruckreiniger.
- Verwenden Sie keine Gegenstände, die das Keramikglas zerkratzen könnten.
- Achten Sie darauf, dass das Kochgeschirr trocken und sauber ist. Vergewissern Sie sich, dass sich keine Staubkörner auf dem Cerankochfeld oder auf dem Kochgeschirr befinden. Wenn Sie raues Kochgeschirr verschieben, verkratzt dies die Oberfläche des Kochfelds.
- Verschütteter Zucker, Marmelade, Gelee usw. muss sofort entfernt werden. So verhindern Sie, dass die Oberfläche beschädigt wird.

PROBLEMLÖSUNG

Das Kochfeld oder die Kochzone lassen sich nicht einschalten:

- Das Kochfeld ist nicht an das Stromnetz angeschlossen.
- Die Schutzsicherung ist durchgebrannt.
- Die Touch-Tasten sind mit Fett oder Wasser bedeckt.
- Ein Gegenstand oder eine Flüssigkeit bedeckt die Bedientasten.

Das Symbol [E] wird angezeigt:

- Wenden Sie sich an den Kundendienst.

Eine oder alle Kochzonen sind ausgeschaltet:

- Das Schutzsystem wurde aktiviert.
- Sie haben über längere Zeit vergessen, die Kochzone auszuschalten.
- Eine oder mehrere Touch-Tasten sind abgedeckt.

Das Symbol [Er03] wird angezeigt:

- Ein Gegenstand oder eine Flüssigkeit bedeckt die Bedientasten. Das Symbol verschwindet, sobald die Taste nicht bedeckt ist oder gereinigt wird.

Das Symbol [ER21] wird angezeigt:

- Das Kochfeld ist überhitzt. Lassen Sie es abkühlen und schalten Sie es dann wieder ein.

Das Symbol [U400], [Er25] oder [U4] wird angezeigt:

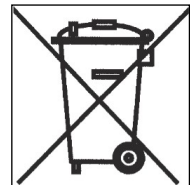
- Das Kochfeld ist nicht an das Stromnetz angeschlossen. Überprüfen Sie die Verbindung und schließen Sie das Kochfeld wieder an.

Wenn eines der obigen Symbole weiterhin angezeigt wird, wenden Sie sich an den Kundendienst.

UMWELTSCHUTZ

- Das Verpackungsmaterial ist ökologisch und kann recycelt werden.
- Die Geräte enthalten bestimmte Edelmetalle. Erkundigen Sie sich bei den lokalen Behörden über die Recyclingmöglichkeiten.

- Entsorgen Sie das Gerät nicht im Haushaltsmüll.
- Wenden Sie sich an Ihre lokale Abfallsammelstelle, die für das Recycling von Haushaltsgeräten zuständig ist.

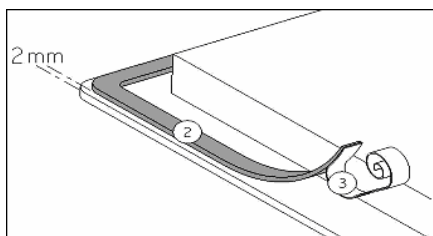


INSTALLATIONSHINWEISE

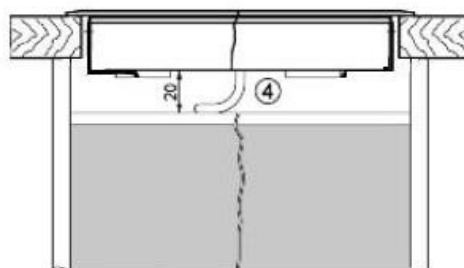
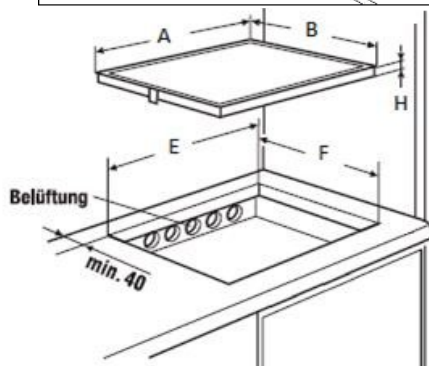
Die Installation fällt unter die ausschließliche Verantwortung von Spezialisten.
Der Installateur muss die lokalen Gesetze und geltenden Normen einhalten.

Dichtung anbringen

Die mit dem Kochfeld mitgelieferte Dichtung verhindert das Eindringen von Flüssigkeiten in den Schrank. Die Installation muss sorgfältig und in Übereinstimmung mit der folgenden Zeichnung durchgeführt werden.



Kleben Sie die Dichtung (2) zwei Millimeter vom äußeren Rand des Glases entfernt, nachdem Sie die Schutzfolie entfernt haben (3).



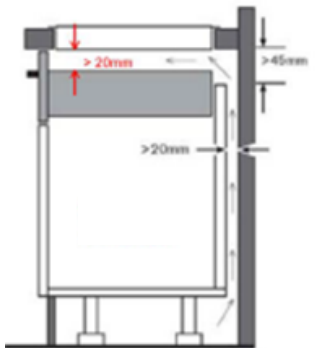
Einbauen – Installieren

Die Schnittgrößen sind:

	A	B	E	F	H
5RZ34411	290 mm	520 mm	270 mm	490 mm	57 mm

- Achten Sie darauf, dass zwischen dem Kochfeld und der Wand oder den Seiten ein Abstand von 50 mm besteht.
- Dieses Gerät entspricht bezüglich des Schutzes gegen Feuergefahr dem Typ Y. Nur Geräte dieses Typs dürfen einseitig an nebenstehende Hochschränke oder Wände eingebaut werden. **Auf der anderen Seite dürfen jedoch keine Möbel oder Geräte höher sein als das Kochfeld.**

- Das Möbelstück oder die Unterlage, in die das Kochfeld eingebaut werden soll, sowie die Möbelkanten, die Laminatbeschichtungen und der Klebstoff, mit dem sie befestigt werden, müssen Temperaturen bis zu 100 °C standhalten.
- Die Wandstäbe der Kante müssen hitzebeständig sein.
- Das Kochfeld darf nicht auf der Oberseite eines nicht belüfteten Backofens oder einer Geschirrspülmaschine installiert werden.
- Unter der Unterseite des Kochfeldgehäuses **muss ein Freiraum von 20 mm** vorhanden sein, um eine gute Luftzirkulation zu gewährleisten.



- Wenn sich eine Schublade unter dem Kochfeld befindet, sollten dort keine brennbaren (z. B. Sprays) oder nicht hitzebeständige Gegenstände gelagert werden.
- Materialien, die häufig zur Herstellung von Arbeitsplatten verwendet werden, dehnen sich bei Kontakt mit Wasser aus. Zum Schutz der Ausschnittkante ist eine Lackschicht oder eine spezielle Versiegelung aufzutragen. Beim Anbringen der mit dem Kochfeld mitgelieferten Klebeverbindung ist besonders sorgfältig vorzugehen, um ein Auslaufen in die darunter stehenden Möbel zu verhindern. Diese Dichtung garantiert in Verbindung mit glatten Arbeitsflächen eine korrekte Abdichtung.
- Der Sicherheitsabstand zwischen dem Kochfeld und der darüber angebrachten Dunstabzugshaube muss den Angaben des Haubenherstellers entsprechen. Bei fehlenden Angaben ist ein Mindestabstand von 650 mm einzuhalten.
- Das Anschlusskabel darf nach der Installation nicht mechanisch beansprucht werden.
- **WARNUNG:** Verwenden Sie nur Kochfeldabdeckungen, die vom Hersteller des Kochgeräts entworfen bzw. als geeignet angegeben wurden oder in das Gerät eingebaute Kochfeldabdeckungen. Die Verwendung von ungeeigneten Kochfeldabdeckungen kann Unfälle verursachen.

ELEKTRISCHER ANSCHLUSS

- Die Installation dieses Geräts und der Anschluss an das elektrische System sollte nur von einem qualifizierten Elektriker durchgeführt werden.
- Der Schutz gegen die unter Spannung stehenden Teile muss nach der Installation gewährleistet sein.
- Die erforderlichen Anschlussdaten befinden sich auf den Aufklebern auf dem Kochfeldgehäuse in der Nähe des Anschlusskastens.
- Der Anschluss an das Netz muss über einen geerdeten Stecker oder über eine allpolige Trennvorrichtung mit einer Kontaktöffnung von mindestens 3 mm erfolgen.
- Der Stromkreis muss durch angepasste Vorrichtungen vom Netz getrennt sein, z. B.: Trennschalter, Sicherungen oder Schütze.
- Wenn das Gerät nicht mit einem zugänglichen Stecker ausgestattet ist, müssen gemäß den Installationsvorschriften Trennvorrichtungen in die Anlage eingebaut werden.
- Das Eingangskabel muss so verlegt werden, dass es keine der heißen Teile des Kochfeldes berührt.

Achtung!

Dieses Gerät darf nur an ein Netz mit 230 V ~ 50/60 Hz angeschlossen werden.
Schließen Sie immer das Erdungskabel an.

Beachten Sie das Anschlussdiagramm.

Der Anschlusskasten befindet sich unten an der Rückseite des Kochfeldgehäuses. Verwenden Sie zum Öffnen des Deckels einen mittelgroßen Schraubendreher. Stecken Sie ihn in die Schlitzlöcher und öffnen Sie die Abdeckung.

Netz	Anschluss	Kabeldurchmesser	Kabel	Schutzklasse
230V ~ 50/60Hz	1 Phase + N	3 x 1,5 mm ²	H 05 VV - F H 05 RR - F	16 A *

* berechnet mit dem Simultanfaktor gemäß der Norm EN 60 335-2-6

Anschluss des Kochfeldes

Einphasig 230V~1P+N:

Verbinden Sie die Erde mit dem Erdanschluss, den Neutralleiter N mit Klemme N und die Phase L1 mit der Klemme L1.

Achtung!

Achten Sie darauf, dass die Kabel korrekt eingesteckt und angezogen sind.

Wir können nicht für Unfälle verantwortlich gemacht werden, die auf einen falschen Anschluss zurückzuführen sind oder die durch die Verwendung eines Geräts entstehen könnten, das nicht geerdet ist oder mit einer fehlerhaften Erdung ausgestattet ist.

TABLE OF CONTENTS

2 SAFETY INFORMATION

- 2 Precautions before use
 - 2 Start-up
 - 3 Precautions to avoid damage to the appliance
 - 4 Precautions in the event of an appliance fault
 - 4 Further protective measures
-

5 DESCRIPTION OF THE APPLIANCE

- 5 Technical features
 - 5 Operating panel
-

6 USE

- 6 Touch operation
 - 6 Display
-

7 SWITCHING ON THE APPLIANCE

- 7 Before first use
 - 7 Switching on
 - 7 Residual heat display
 - 8 Automatic cooking
-

8 NOTES ON COOKING

- 8 Examples of cooking settings
-

9 MAINTENANCE AND CLEANING

9 TROUBLESHOOTING

10 ENVIRONMENTAL PROTECTION

11 INSTALLATION INSTRUCTIONS

13 ELECTRICAL CONNECTION

SAFETY INSTRUCTIONS

PRECAUTIONS BEFORE USE

- Unpack all materials.
- The appliance must be installed and connected by approved professionals. The manufacturer cannot be held responsible for damage caused by installation or connection errors.
- To use the appliance, it must be well equipped and installed in a kitchenette and a suitable and approved work surface.
- This household appliance is intended exclusively for cooking food. It may not be used for any other household, commercial or industrial purpose.
- Remove all labels and stickers from the ceramic glass.
- The appliance may not be modified or converted.
- The hob can neither be used as a free-standing unit nor as a work surface.
- The appliance must be earthed and connected in accordance with local standards.
- Do not use an extension cord for the connection.
- The appliance cannot be used over a dishwasher or tumble dryer as escaping steam can cause damage.
- The appliance is not intended for use with an external timer or separate remote control.
- **CAUTION!** The cooking process must be monitored. Short cooking processes must be monitored.

START-UP

- Switch off the cooking zones after use.
- Keep an eye on the hob when cooking with fats or oils, which can ignite quickly.
- Take care not to burn yourself while or after using the appliance.
- Make sure that no cable from a fixed or movable appliance comes into contact with the glass or a hot pot.
- No magnetic objects (credit cards, floppy disks, calculators) should be placed near the appliance when it is switched on.
- With the exception of pans or cooking utensils, do not place metal objects on the hob. They can heat up, melt or even burn if the appliance is switched on prematurely or if there is residual heat.
- Never cover the appliance with a cloth or protective film. They can become very hot and catch fire.

- This appliance may be used by children over 8 years of age and by persons with reduced physical, sensory or mental abilities or lack of experience and knowledge provided that they have been instructed in the use of the appliance by a person responsible for them and that they understand and appreciate the risks and dangers involved.
- Children may not play with the appliance.
- Children may only clean and maintain this appliance under supervision.
- Metal objects like knives, forks, spoons and lids may not be placed on the hob, since they may become hot.

PRECAUTIONS TO AVOID DAMAGE TO THE APPLIANCE

- Rough pan bases or damaged pots (non-enamelled cast iron pots) can damage the ceramic glass.
- Sand or other abrasive materials can damage the ceramic glass.
- Avoid dropping objects onto the ceramic glass.
- Do not strike the edges of the ceramic glass with pots.
- Make sure that the ventilation of the appliance operates according to the manufacturer's instructions.
- Do not place empty pots on the ceramic glass.
- Sugar, plastic or aluminium sheets may not come into contact with the hobs. These can cause cracks or other changes to the ceramic glass when it cools down: Switch on the appliance and remove them immediately from the hobs (Caution: avoid burning yourself).
- **WARNING:** Fire hazard: Do not store any objects on the cooking surface.
- Never place a hot container on the operating panel.
- If there is a drawer under the built-in appliance, ensure that the distance between the contents of the drawer and the bottom of the appliance is large enough (2 cm). This is important to ensure proper ventilation.
- Do not place flammable objects (e.g. sprays) in the drawer under the hob. All cutlery drawers must be heat-resistant.

PRECAUTIONS IN THE EVENT OF AN APPLIANCE FAULT

- If a defect is detected, switch off the appliance and the main power supply.
- If the ceramic glass has cracks or fissures, disconnect the appliance from the power supply and contact customer service.
- Repairs must be carried out by qualified professionals. Do not open the appliance yourself.
- **WARNING:** If the surface has cracks, turn the appliance off to avoid electric shock.

FURTHER PROTECTIVE MEASURES

- Make sure that the cookware is always centred on the cooking zone. The base of the cookware must cover the cooking zone as much as possible.
- If you have a pacemaker, the magnetic field could affect the function of the pacemaker. We recommend that you consult your dealer or doctor about this.
- Do not use aluminium or plastic cookware: It could melt on still hot cooking zones.
- **NEVER** try to put out a fire using water; instead, switch off the appliance and cover the flames, for instance with a lid or fire blanket.

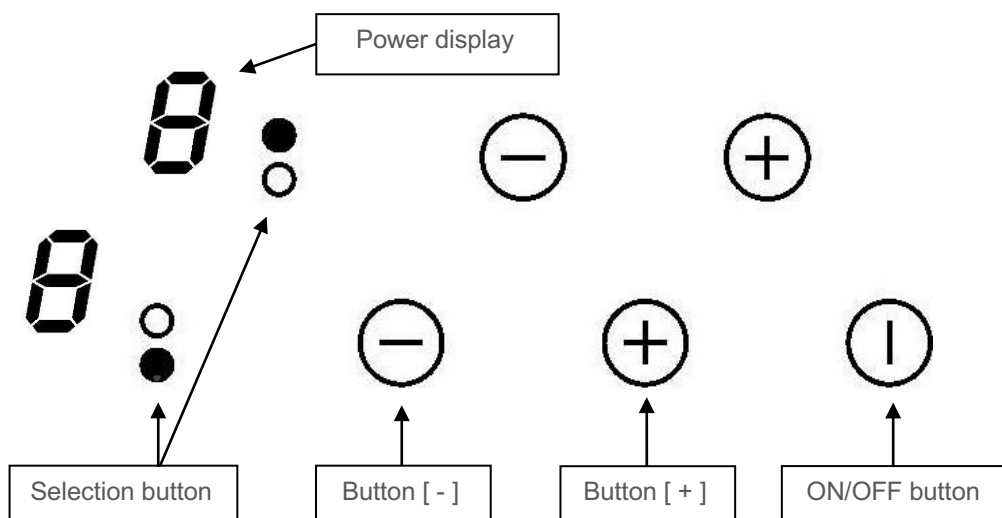
DESCRIPTION OF THE APPLIANCE

TECHNICAL FEATURES

Type	5RZ34411
Total output Energy consumption of the EChob hob*	3000 W 178.9 Wh/kg
Front right cooking zone Rated output Category with standardised cookware* Energy consumption of the ECcw hob*	Ø 155 mm 1200 W A 173.8 Wh/kg
Rear right cooking zone Rated output Category with standardised cookware* Energy consumption of the ECcw hob*	Ø 190 mm 1800 W C 183.9 Wh/kg

*calculated according to the method for measuring performance (EN 60350-2)

OPERATING PANEL



USE

TOUCH OPERATION

Your ceramic hob is equipped with an electronic control for touch operation. When your finger touches the button, the corresponding command is activated. This activation is confirmed by a control lamp, a letter or number on the display and/or a beep.

Only touch one button at a time.

DISPLAY

Display	Designation	Function
0	Zero	The hob is activated
1...9	Power level	Selection of cooking level
A	Heat accelerator	Automatic cooking
E	Error message	Electronics error
H	Residual heat	The cooking zone is hot

SWITCHING ON THE APPLIANCE

BEFORE FIRST USE

Clean the hob with a damp cloth and then dry the surface thoroughly. Do not use any cleaning agents, which could result in a bluish tint on the glass surface.

SWITCHING ON

Switching the hob on/off:		
Action	Operating panel	Display
Switch on	Tap [ⓘ]	[2x 0]
Switch off	Tap [ⓘ]	Nothing or [H]

Switching a cooking zone on/off:		
Action	Operating panel	Display
Select zone	Tap [Ⓜ]	Display is switched on
Increase power	Tap [+]	[1] to [9]
Decrease power	Tap [-]	[9] to [1]
Switch off	Tap [+] and [-] at the same time or tap [-]	[0] or [H] [0] or [H]

If no action is taken within 20 seconds, the appliance goes into waiting status.

RESIDUAL HEAT DISPLAY

After switching off the hob, the cooking zones remain hot and [H] will appear on the display.

The [H] symbol will disappear as soon as the cooking zones can be touched safely.

Do not touch the cooking zones or place heat-sensitive objects on them while the residual heat display is lit. **There is a risk of burns and fire.**

AUTOMATIC COOKING

All cooking zones are equipped with an automatic “Stop & Go” cooking function. The cooking zone starts at full power for a certain time and then automatically reduces its power to the pre-selected level.

Switching on:		
Action	Operating panel	Display
Select zone	Tap selection button	[0]
Full power	Tap [+]	[1] to [9]
Automatic cooking	Tap [+] again	[9] flashes with [A]
Selection of power level (for example: 7)	Tap [-]	[9] switches to [8] [7] [7] flashes with [A]

Switching off automatic cooking:		
Action	Operating panel	Display
Select zone (for example: 7)	Tap [+]	[7] flashes with [A]
Select power level	Tap [-] or [+]	Power level selected

NOTES ON COOKING

EXAMPLES OF COOKING SETTINGS

(The following values are guidelines)

1 to 2	Melting, heating	Sauces, butter, chocolate, gelatine, precooked dishes
2 to 3	Swelling, defrosting, keeping warm	Rice, pudding, sugar syrup, dried vegetables, fish, frozen foods
3 to 4	Steaming	Vegetables, fish, meat
4 to 5	Steaming, swelling, defrosting	Steamed potatoes, soups, pasta, fresh vegetables
6 to 7	Preheating, continued cooking	Goulash, roulades, sausage, hard-boiled eggs
7 to 8	Gentle frying	Potatoes, fish, schnitzel, fried sausage, fried eggs
9	Baking, roasting, boiling water	Steaks, omelets, fried dishes, water

MAINTENANCE AND CLEANING

Switch off the appliance before cleaning.

Do not clean the hob if the glass is too hot: Risk of burns.

- Remove light stains with a damp cloth with detergent diluted in a little water. Then rinse with cold water and dry the surface thoroughly.
- Strongly corrosive or abrasive cleaning agents and cleaning equipment that can cause scratches must be avoided at all costs.
- Never use steam cleaners or high-pressure cleaners.
- Do not use any objects that could scratch the ceramic glass.
- Make sure that the cookware is dry and clean. Ensure that there are no dust particles on the ceramic hob or on the cookware. If you slide rough cookware around, it will scratch the surface of the hob.
- Spilled sugar, jam, jelly, etc. must be removed immediately. This will prevent the surface from being damaged.

TROUBLESHOOTING

The hob or cooking zone cannot be switched on:

- The hob is not connected to the mains power.
- The protective fuse has blown.
- The touch buttons are covered with grease or water.
- An object or liquid is covering the operating buttons.

The [E] symbol is displayed:

- Contact customer service.

One or all of the cooking zones are switched off:

- The protection system has been activated.
- You have forgotten to switch off the cooking zone for a long period of time.
- One or more touch buttons are covered.

The [Er03] symbol is displayed:

- An object or liquid is covering the operating buttons. The symbol will disappear as soon as the button is uncovered or cleaned.

The [ER21] symbol is displayed:

- The hob is overheated. Let it cool down and then switch it on again.

The [U400], [Er25] or [U4] symbol is displayed:

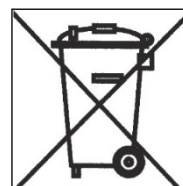
- The hob is not connected to the mains power. Check the connection and re-connect the hob.

If any of the above symbols are still displayed, contact customer service.

ENVIRONMENTAL PROTECTION

- The packaging material is ecological and can be recycled.
- The appliances contain certain precious metals. Check with local authorities about recycling options.

- Do not dispose of the appliance in household waste.
- Contact the local waste collection centre responsible for recycling of household appliances.

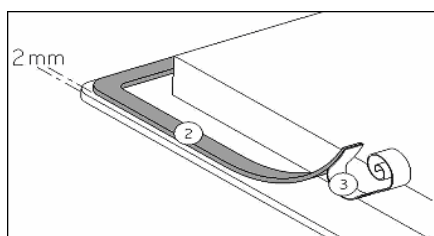


INSTALLATION INSTRUCTIONS

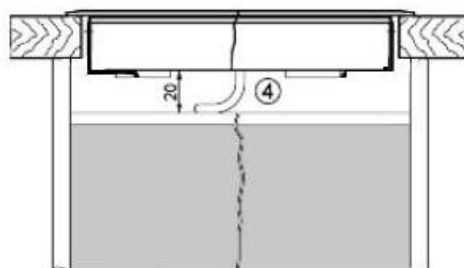
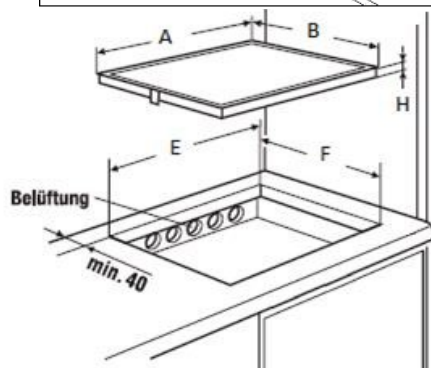
Installation falls under the exclusive responsibility of specialists.
The installer must comply with local laws and applicable standards.

Fitting the seal

The seal supplied with the hob prevents liquids from entering the cabinet. Installation must be carried out carefully and in accordance with the following drawing.



Glue the seal (2) two millimetres from the outer edge of the glass after removing the protective film (3).



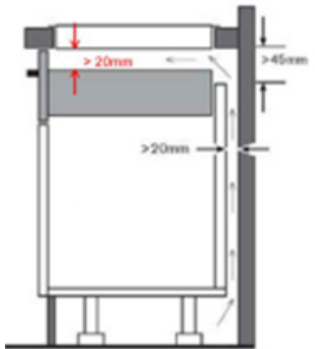
Mounting – Installing

The cut sizes are:

	A	B	E	F	H
5RZ34411	290 mm	520 mm	270 mm	490 mm	57 mm

- Ensure that there is a distance of 50 mm between the hob and the wall or sides.
- This appliance complies with type Y with regard to protection against fire hazards. Only appliances of this type may be installed on one side of adjacent tall cupboards or walls. However, no furniture or appliances may be higher than the hob from the other side.

- The furniture item or base in which the hob is to be installed, as well as the furniture edges, the laminate coatings and the adhesive used to fix them, must be able to withstand temperatures up to 100 °C.
- The wall bars of the edge must be heat-resistant.
- The hob may not be installed on top of a non-ventilated oven or dishwasher.
- There **must be a clearance of 20 mm** beneath the bottom of the hob casing to ensure good air circulation.



- If there is a drawer under the hob, no flammable (e.g. sprays) or heat-resistant objects should be stored there.
- Materials frequently used to make worktops expand on contact with water. To protect the cut-out edge, a layer of lacquer or a special sealant should be applied. Special care must be taken when applying the adhesive joint supplied with the hob to prevent leakage into the furniture below. In combination with smooth worktops, this seal guarantees proper sealing.
- The safety distance between the hob and the extractor hood mounted above it must comply with the hood manufacturer's instructions. In the absence of such instructions, a minimum distance of von 650 mm must be maintained.
- The connection cable may not be subjected to mechanical stress after installation.
- **WARNING:** Only use hob covers designed or specified as suitable by the manufacturer of the cooking appliance or hob covers built into the appliance. Using unsuitable hob covers may cause accidents.

ELECTRICAL CONNECTION

- This appliance should only be installed and connected to the electrical system by a qualified electrician.
- Protection against live parts must be ensured after installation.
- The required connection data can be found on the labels on the hob casing near the connection box.
- The connection to the mains must be made via an earthed plug or via an all-pole separator with a contact opening of at least 3 mm.
- The electric circuit must be separated from the mains by means of suitable devices, e.g: circuit breakers, fuses or contactors.
- If the appliance is not equipped with an accessible plug, separators must be installed in the system in accordance with the installation instructions.
- The input cable must be laid so that it does not touch any of the hot parts of the hob.

Caution!

This appliance may only be connected to a mains supply with 230 V ~ 50/60 Hz.
Always connect the earth cable.

Please observe the wiring diagram.

The connection box is located on the back of the hob casing. To open the lid, use a medium-sized screwdriver. Insert it into the slots and open the cover.

Mains	Connection	Cable diameter	Cable	Protection class
230V ~ 50/60Hz	1 phase + N	3 x 1.5 mm ²	H 05 VV - F H 05 RR - F	16 A *

* calculated with the simultaneity factor according to the standard EN 60 335-2-6

Connecting the hob

Single-phase 230V~1P+N:

Connect the earth to the earth connection, the neutral conductor N to terminal N and phase L1 to terminals L1.

Caution!

Ensure that the cables are correctly plugged in and tightened.

We cannot be held responsible for accidents caused by incorrect connection or which may result from the use of an appliance which is not earthed or which is equipped with an incorrect earth connection.

TABLE DES MATIÈRES

2 CONSIGNES DE SÉCURITÉ

- 2 Mesures de précaution avant l'utilisation
 - 2 Mise en service
 - 3 Mesures de précaution pour ne pas endommager l'appareil
 - 4 Mesures de précaution en cas de défaillance de l'équipement
 - 4 Autres mesures de protection
-

5 DESCRIPTION DE L'APPAREIL

- 5 Caractéristiques techniques
 - 5 Panneau de commande
-

6 UTILISATION

- 6 Commande tactile
 - 6 Affichage
-

7 MISE EN MARCHÉ DE L'APPAREIL

- 7 Avant la première utilisation
 - 7 Mise en marche
 - 7 Affichage de la chaleur résiduelle
 - 8 Cuisson automatique
-

8 REMARQUES SUR LA CUISSON

- 8 Exemples de réglages de cuisson
-

9 ENTRETIEN ET NETTOYAGE

9 DÉPANNAGE

10 PROTECTION DE L'ENVIRONNEMENT

11 REMARQUES SUR L'INSTALLATION

13 CONNEXION ÉLECTRIQUE

CONSIGNES DE SÉCURITÉ

MESURES DE PRÉCAUTION AVANT L'UTILISATION

- Déballez tout le matériel.
- L'installation et le raccordement de l'appareil doivent être effectués par des spécialistes agréés. Le fabricant ne peut être tenu responsable des dommages causés par des erreurs d'installation ou de raccordement.
- Pour que l'appareil puisse être utilisé, il doit être correctement équipé et installé dans un meuble de cuisine et sur un plan de travail approprié et agréé.
- Cet appareil ménager est destiné exclusivement à la cuisson des aliments. Il ne peut être utilisé à d'autres fins dans le ménage, dans le commerce ou dans l'industrie.
- Retirez toutes les étiquettes et autocollants du verre céramique.
- L'appareil ne doit pas être modifié ou transformé.
- La plaque de cuisson ne peut être utilisée ni en tant qu'élément indépendant ni comme plan de travail.
- L'appareil doit être mis à la terre et connecté selon les normes locales.
- N'utilisez pas de rallonge pour la connexion.
- L'appareil ne peut pas être utilisé au-dessus d'un lave-vaisselle ou d'un sèche-linge, car la vapeur qui s'échappe peut causer des dommages.
- L'appareil n'est pas conçu pour fonctionner avec une minuterie externe ou un système de commande à distance.
- **ATTENTION !** Le processus de cuisson doit être surveillé. Un processus de cuisson court doit être surveillé.

MISE EN SERVICE

- Éteignez les zones de cuisson après utilisation.
- Gardez un œil sur la plaque de cuisson pendant la cuisson avec des graisses ou des huiles qui peuvent s'enflammer rapidement.
- Veillez à ne pas vous brûler pendant ou après l'utilisation de l'appareil.
- Assurez-vous qu'aucun câble d'un appareil fixe ou mobile n'entre en contact avec le verre ou une casserole chaude.
- Aucun objet magnétique (cartes de crédit, disquettes, calculatrices) ne doit être amené à proximité de l'appareil allumé.

- Ne placez aucun objet métallique sur la plaque de cuisson, à l'exception des poêles ou des casseroles. En cas de mise en marche prématurée ou de chaleur résiduelle, celle-ci peut s'échauffer, fondre ou même brûler.
- Ne recouvrez jamais l'appareil d'un tissu ou d'un film de protection. Ils peuvent devenir très chauds et prendre feu.
- Cet appareil peut être utilisé par des enfants de 8 ans ou plus et par des personnes dotées de capacités physiques, sensorielles ou mentales réduites ou disposant de connaissances ou d'expérience insuffisantes, sous la surveillance d'un tiers responsable de leur sécurité ou bien lorsqu'ils ont reçu des instructions liées à l'utilisation sûre de l'appareil et qu'ils ont intégré les risques qui en résultent.
- Les enfants ne sont pas autorisés à jouer avec l'appareil.
- Les enfants peuvent uniquement nettoyer et effectuer l'entretien de l'appareil sous surveillance.
- Il ne faut pas poser des objets métalliques comme des couteaux, des fourchettes, des cuillères et des couvercles sur la plaque de cuisson, car ils peuvent devenir très chauds.

MESURES DE PRÉCAUTION POUR NE PAS ENDOMMAGER L'APPAREIL

- Les fonds de casseroles rugueux ou les pots endommagés (pots en fonte non émaillés) peuvent endommager le verre céramique.
- Le sable ou d'autres matériaux abrasifs peuvent endommager le verre céramique.
- Évitez de faire tomber des objets sur le verre céramique.
- N'impactez pas les bords du verre céramique avec des casseroles.
- Assurez-vous que la ventilation de l'appareil fonctionne conformément aux instructions du fabricant.
- Ne posez pas de casseroles vides sur le verre céramique.
- Le sucre, le plastique ou les feuilles d'aluminium ne doivent pas entrer en contact avec les plaques de cuisson. Ceux-ci peuvent entraîner des fissures ou d'autres altérations du verre céramique pendant le refroidissement : allumez l'appareil et retirez-les immédiatement des plaques de cuisson (attention : ne vous brûlez pas dans le processus).
- **AVERTISSEMENT** : Risque d'incendie : ne rangez aucun objet sur la surface de cuisson.
- Ne placez jamais un récipient chaud sur le bandeau de commande.
- S'il y a un tiroir sous l'appareil encastré, assurez-vous que la distance entre le contenu du tiroir et le fond de l'appareil est suffisamment grande (2 cm). Ceci est important pour assurer une bonne ventilation.
- Ne placez pas d'objets inflammables (par exemple des aérosols) dans le tiroir situé sous la plaque de cuisson. Tous les tiroirs à couverts doivent être résistants à la chaleur.

MESURES DE PRÉCAUTION EN CAS DE DÉFAILLANCE DE L'ÉQUIPEMENT

- Si un défaut est détecté, éteignez l'appareil et coupez l'alimentation électrique principale.
- Si le verre céramique présente des fissures, vous devez débrancher l'appareil de l'alimentation électrique et contacter le service clientèle.
- La réparation doit être effectuée par des spécialistes. N'ouvrez pas l'appareil vous-même.
- **AVERTISSEMENT:** si la surface en verre est fissurée, éteignez l'appareil pour éviter tout choc électrique.

AUTRES MESURES DE PROTECTION

- Veillez à ce que les casseroles soient toujours centrées sur la zone de cuisson. Le fond de la casserole doit couvrir la zone de cuisson autant que possible.
- Pour les utilisateurs de stimulateurs cardiaques, le champ magnétique pourrait affecter le fonctionnement du stimulateur. Nous vous recommandons de consulter votre revendeur ou votre médecin pour plus d'informations.
- N'utilisez pas d'ustensiles en aluminium ou en plastique : ils pourraient fondre sur des zones de cuisson encore chaudes.
- N'essayez **JAMAIS** d'éteindre un feu avec de l'eau. Éteignez l'appareil et couvrez la flamme avec un couvercle ou une couverture d'extinction par exemple.

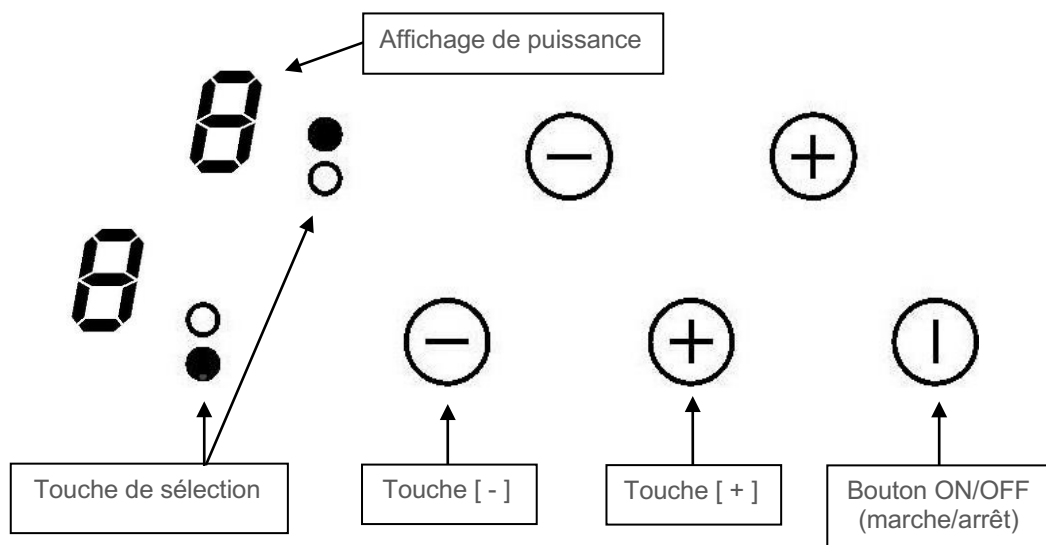
DESCRIPTION DE L'APPAREIL

CARACTÉRISTIQUES TECHNIQUES

Type	5RZ34411
Puissance totale	3000 W
Consommation d'énergie de la plaque de cuisson EChob*	178,9 Wh/kg
Zone de cuisson avant droite	Ø 155 mm
Puissance nominale	1200 W
Catégorie avec casseroles standardisées*	A
Consommation d'énergie de la plaque de cuisson ECcw*	173,8 Wh/kg
Zone de cuisson arrière droite	Ø 190 mm
Puissance nominale	1800 W
Catégorie avec casseroles standardisées*	C
Consommation d'énergie de la plaque de cuisson ECcw*	183,9 Wh/kg

*calculé selon la méthode de mesure de la puissance (EN 60350-2)

BANDEAU DE COMMANDE



UTILISATION

COMMANDE TACTILE

Votre plaque de cuisson en céramique est équipée d'un système électronique pour une commande tactile. Lorsque votre doigt actionne une touche, la commande correspondante est activée. Cette activation est confirmée par un témoin lumineux, une lettre ou un chiffre sur l'affichage et / ou un bip.

N'actionnez qu'une seule touche à la fois.

AFFICHAGE

Affichage	Désignation	Fonction
0	Zéro	La zone de cuisson est activée
1...9	Niveau de puissance	Sélection du niveau de cuisson
A	Accélérateur de chaleur	Cuisson automatique
E	Message d'erreur	Défaut électronique
H	Chaleur résiduelle	La zone de cuisson est chaude

MISE EN MARCHÉ DE L'APPAREIL

AVANT LA PREMIÈRE UTILISATION

Nettoyez la plaque de cuisson avec un chiffon humide, puis séchez soigneusement la surface. N'utilisez pas de produits de nettoyage qui pourraient provoquer une teinte bleutée sur la surface du verre.

MISE EN MARCHÉ

Allumer / éteindre la plaque de cuisson :		
Action	Bandeau de commande	Affichage
Activer	Appuyez sur [1]	[2x 0]
Désactiver	Appuyez sur [1]	Aucun ou [H]

Allumer / éteindre une zone de cuisson :		
Action	Bandeau de commande	Affichage
Sélectionner une zone	Appuyez sur [9]	L'affichage est allumé
Augmenter la puissance	Appuyez sur [+]	[1] à [9]
Réduire la puissance	Appuyez sur [-]	[9] à [1]
Désactiver	Appuyez sur [+] et [-] simultanément ou appuyez sur [-]	[0] ou [H] [0] ou [H]

S'il n'y a pas d'action dans les 20 secondes, l'appareil passe en état d'attente.

AFFICHAGE DE LA CHALEUR RÉSIDUELLE

Après avoir éteint la plaque de cuisson, les zones de cuisson sont encore chaudes et [H] apparaît sur l'affichage. Le Symbole [H] s'éteint lorsque les zones de cuisson peuvent être touchées sans danger.

Ne touchez pas les zones de cuisson et ne posez pas d'objets sensibles à la chaleur sur celles-ci tant que l'indicateur de chaleur résiduelle est allumé. **Il y a un risque de brûlures et d'incendie.**

CUISSON AUTOMATIQUE

Toutes les zones de cuisson sont équipées d'un système cuisson automatique « Stop & Go ». La zone de cuisson démarre à pleine puissance pendant un certain temps, puis réduit automatiquement sa puissance au niveau présélectionné.

Activer :		
Action	Bandeau de commande	Affichage
Sélectionner une zone	Actionner la touche de sélection	[0]
Pleine puissance	Appuyez sur [+]	[1] à [9]
Cuisson automatique	Appuyez de nouveau sur [+]	[9] clignote avec [A]
Sélection du niveau de puissance (par exemple 7)	Appuyez sur [-]	[9] passe à [8] [7] [7] clignote avec [A]

Désactiver la cuisson automatique :		
Action	Bandeau de commande	Affichage
Sélectionner une zone (par exemple 7)	Appuyez sur [+]	[7] clignote avec [A]
Sélectionner le niveau de puissance	Appuyez sur [-] ou [+]	Niveau de puissance sélectionné

REMARQUES SUR LA CUISSON

EXEMPLES DE RÉGLAGES DE CUISSON

(Les valeurs suivantes sont indicatives)

1 à 2	Fondre, chauffer	Sauces, beurre, chocolat, gélatine, plats cuisinés
2 à 3	Faire tremper, décongeler, maintenir au chaud	Riz, pudding, sirop de sucre, légumes secs, poisson, produits surgelés
3 à 4	Cuisson vapeur	Légumes, poisson, viande
4 à 5	Cuisson vapeur, faire tremper, décongeler	Pommes de terre à la vapeur, soupes, pâtes, légumes frais
6 à 7	Porter à ébullition, maintenir à ébullition	Goulasch, roulades, saucisses, œufs durs
7 à 8	Grillade douce	Pommes de terre, poisson, escalope, saucisse, œufs au plat
9	Cuire, rôtir, bouillir de l'eau	Steaks, omelettes, plats rôtis, eau

ENTRETIEN ET NETTOYAGE

Veillez éteindre l'appareil avant le nettoyage.

Ne nettoyez pas la plaque de cuisson si le verre est trop chaud : Risque de brûlures.

- Enlevez les taches légères avec un chiffon humide avec du produit vaisselle dilué dans un peu d'eau. Rincez ensuite à l'eau froide et séchez soigneusement la surface.
- Il faut éviter à tout prix les produits de nettoyage fortement corrosifs ou abrasifs et les équipements de nettoyage qui peuvent provoquer des rayures.
- N'utilisez jamais de nettoyeurs à vapeur ou de nettoyeurs à haute pression.
- N'utilisez pas d'objets qui pourraient rayer le verre céramique.
- Veillez à ce que les casseroles soient sèches et propres. Veillez à ce qu'il n'y ait pas de particules de poussière sur la plaque de cuisson en céramique ou sur les ustensiles de cuisine. Si vous faites glisser des casseroles rugueuses, cela rayera la surface de la plaque de cuisson.
- Le sucre, la confiture, la gelée, etc. renversés doivent être enlevés immédiatement. Cela permet d'éviter que la surface ne soit endommagée.

DÉPANNAGE

La plaque de cuisson ou la zone de cuisson ne peut pas être allumée :

- La plaque de cuisson n'est pas raccordée au secteur.
- Le fusible de protection a sauté.
- Les touches tactiles sont recouvertes de graisse ou d'eau.
- Un objet ou un liquide recouvre les boutons de commande.

Le symbole [E] est affiché :

- Veuillez contacter le service après-vente.

Une ou toutes les zones de cuisson sont désactivées :

- Le système de protection a été activé.
- Vous avez oublié depuis longtemps d'éteindre la zone de cuisson.
- Une ou plusieurs touches tactiles sont recouvertes.

Le symbole [Er03] est affiché :

- Un objet ou un liquide recouvre les boutons de commande. Le symbole disparaît dès que le bouton n'est plus recouvert ou nettoyé.

Le symbole [ER21] est affiché :

- La plaque de cuisson a surchauffé. Laissez-la refroidir et rallumez-la.

Le symbole [U400], [Er25] ou [U4] est affiché :

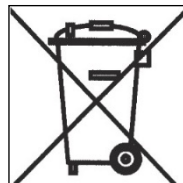
- La plaque de cuisson n'est pas raccordée au secteur. Vérifiez la connexion et rebranchez la plaque de cuisson.

Si l'un des symboles ci-dessus continue de s'afficher, contactez le service clientèle.

PROTECTION DE L'ENVIRONNEMENT

- Le matériau d'emballage est écologique et peut être recyclé.
- Les appareils contiennent certains métaux précieux. Renseignez-vous auprès des autorités locales sur les possibilités de recyclage.

- Ne jetez pas l'appareil dans les ordures ménagères.
- Contactez votre point de collecte de déchets local, qui est responsable du recyclage des appareils ménagers.



REMARQUES SUR L'INSTALLATION

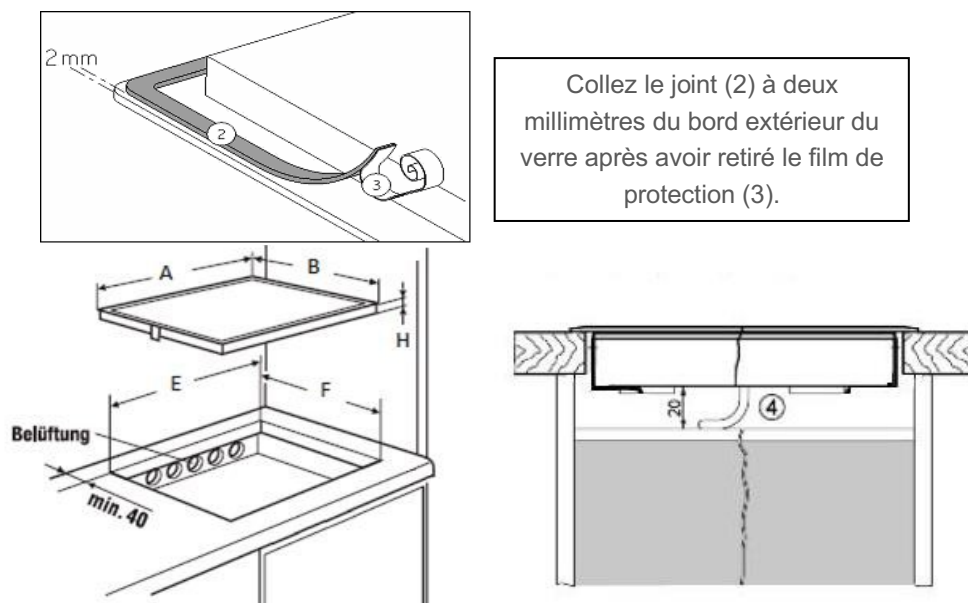
L'installation est de la responsabilité exclusive des spécialistes.

L'installateur doit se conformer aux lois locales et aux normes applicables.

Installer le joint

Le joint fourni avec la plaque de cuisson empêche les liquides de pénétrer dans le meuble.

L'installation doit être réalisée avec soin et conformément au schéma suivant.



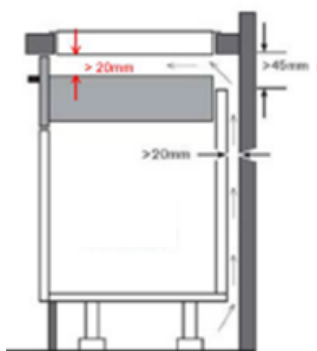
Montage – Installation

Les dimensions de coupe sont :

	A	B	E	F	H
5RZ34411	290 mm	520 mm	270 mm	490 mm	57 mm

- **Veillez à respecter une distance de 50 mm entre la plaque de cuisson et le mur ou les côtés.**
- Cet appareil correspond au type Y en termes de protection contre les risques d'incendie. Seules les unités de ce type peuvent être installées à proximité de meubles hauts ou de murs sur un côté. **De l'autre côté, aucun meuble ou appareil ne doit être plus haut que la plaque de cuisson.**

- Le meuble ou le socle dans lequel la plaque de cuisson doit être encastrée, ainsi que les bords du meuble, les revêtements stratifiés et la colle avec laquelle ils sont fixés, doivent pouvoir résister à des températures allant jusqu'à 100 °C.
- Les barres murales du bord doivent être résistantes à la chaleur.
- La plaque de cuisson ne doit pas être installée au-dessus d'un four non ventilé ou d'un lave-vaisselle.
- Il doit y avoir **un espace libre de 20 mm** sous le dessous de la plaque de cuisson pour assurer une bonne circulation de l'air.



- S'il y a un tiroir sous la plaque de cuisson, aucun objet inflammable (par exemple, des aérosols) ou sensible à la chaleur ne doit y être stocké.
- Les matériaux fréquemment utilisés pour les plans de travail se dilatent au contact de l'eau. Une couche de vernis ou un scellant spécial doit être appliqué pour protéger le bord de coupe. Un soin particulier doit être apporté à l'installation du joint adhésif fourni avec la plaque de cuisson afin d'éviter toute fuite dans les meubles situés en-dessous. Ce joint, associé à des surfaces de travail lisses, garantit une étanchéité correcte.
- La distance de sécurité entre la plaque de cuisson et la hotte de cuisine montée au-dessus doit être conforme aux instructions du fabricant de la hotte. En cas de données manquantes, une distance minimale de 650 mm doit être respectée.
- Le câble de raccordement ne doit pas être soumis à des contraintes mécaniques après l'installation.
- **AVERTISSEMENT :** utilisez uniquement que les couvercles de plaque de cuisson conçus ou spécifiés comme appropriés par le fabricant de l'appareil de cuisson ou les couvercles de plaque de cuisson intégrés à l'appareil. L'utilisation de couvercles de plaque de cuisson inadaptés peut provoquer des accidents.

CONNEXION ÉLECTRIQUE

- L'installation de cet appareil et la connexion au système électrique ne doivent être effectuées que par un électricien qualifié.
- La protection contre les pièces sous tension doit être assurée après l'installation.
- Les données de connexion requises se trouvent sur les étiquettes apposées sur le boîtier de la plaque de cuisson, près du boîtier de connexion.
- La connexion au réseau doit être effectuée par une fiche mise à la terre ou par un dispositif de coupure sur tous les pôles avec une ouverture de contact d'au moins 3 mm.
- Le circuit doit être séparé du secteur par des dispositifs appropriés, par exemple : un disjoncteur, des fusibles ou des contacteurs.
- Si l'appareil n'est pas équipé d'une fiche accessible, des dispositifs de déconnexion doivent être installés dans le système conformément aux instructions d'installation.
- Le câble d'entrée doit être acheminé de manière à ne toucher aucune des parties chaudes de la plaque de cuisson.

Attention !

Cet appareil ne peut être raccordé qu'à un réseau 230 V ~ 50/60 Hz.

Connectez toujours le câble de terre.

Respectez le schéma de connexion.

Le boîtier de connexion est situé sur le dessous du boîtier de la plaque de cuisson. Utilisez un tournevis de taille moyenne pour ouvrir le couvercle. Introduisez-le dans les fentes et ouvrez le couvercle.

Secteur	Raccordement	Diamètre du câble	Câble	Classe de protection
230V ~ 50/60Hz	1 phase + N	3 x 1,5 mm ²	H 05 VV - F H 05 RR - F	16 A *

* calculé avec le facteur simultané selon la norme EN 60 335-2-6

Connexion de la table de cuisson

Monophasé 230V~1P+N :

Reliez la terre à la borne de terre, le conducteur neutre N à la borne N et la phase L1 à la borne L1.

Attention !

Assurez-vous que les câbles sont correctement branchés et serrés.

Nous ne pouvons être tenus responsables des accidents causés par un branchement incorrect ou qui pourraient résulter de l'utilisation d'un appareil qui n'est pas mis à la terre ou qui est équipé d'une prise de terre défectueuse.

Service



www.blaupunkt-einbaugeraete.com

 **00 800 32 289 000**

Deutschland/Germany

service.DE@blaupunkt-einbaugeraete.com

Österreich/Austria

service.AT@blaupunkt-einbaugeraete.com

Niederlande/Netherlands

service.NL@blaupunkt-einbaugeraete.com

Belgien/Belgium

service.BE@blaupunkt-einbaugeraete.com

Schweden/Sweden

service.SE@blaupunkt-einbaugeraete.com

Frankreich/France

service.FR@blaupunkt-einbaugeraete.com

Luxemburg/Luxembourg

service.LU@blaupunkt-einbaugeraete.com

Schweiz/Switzerland

service.CH@blaupunkt-einbaugeraete.com

Italien/Italy

service.IT@blaupunkt-einbaugeraete.com

Spanien/Spain

service.ES@blaupunkt-einbaugeraete.com

Großbritannien/Grat Britain

service.GB@blaupunkt-einbaugeraete.com

Malta/Malta

service.MT@blaupunkt-einbaugeraete.com

Dänemark/Denmark

service.DK@blaupunkt-einbaugeraete.com

 **1800 252 878 658**

Australien/Australia

CustomerCare@blaupunktAU.com

 **1800 209 2096**

Indien/India